

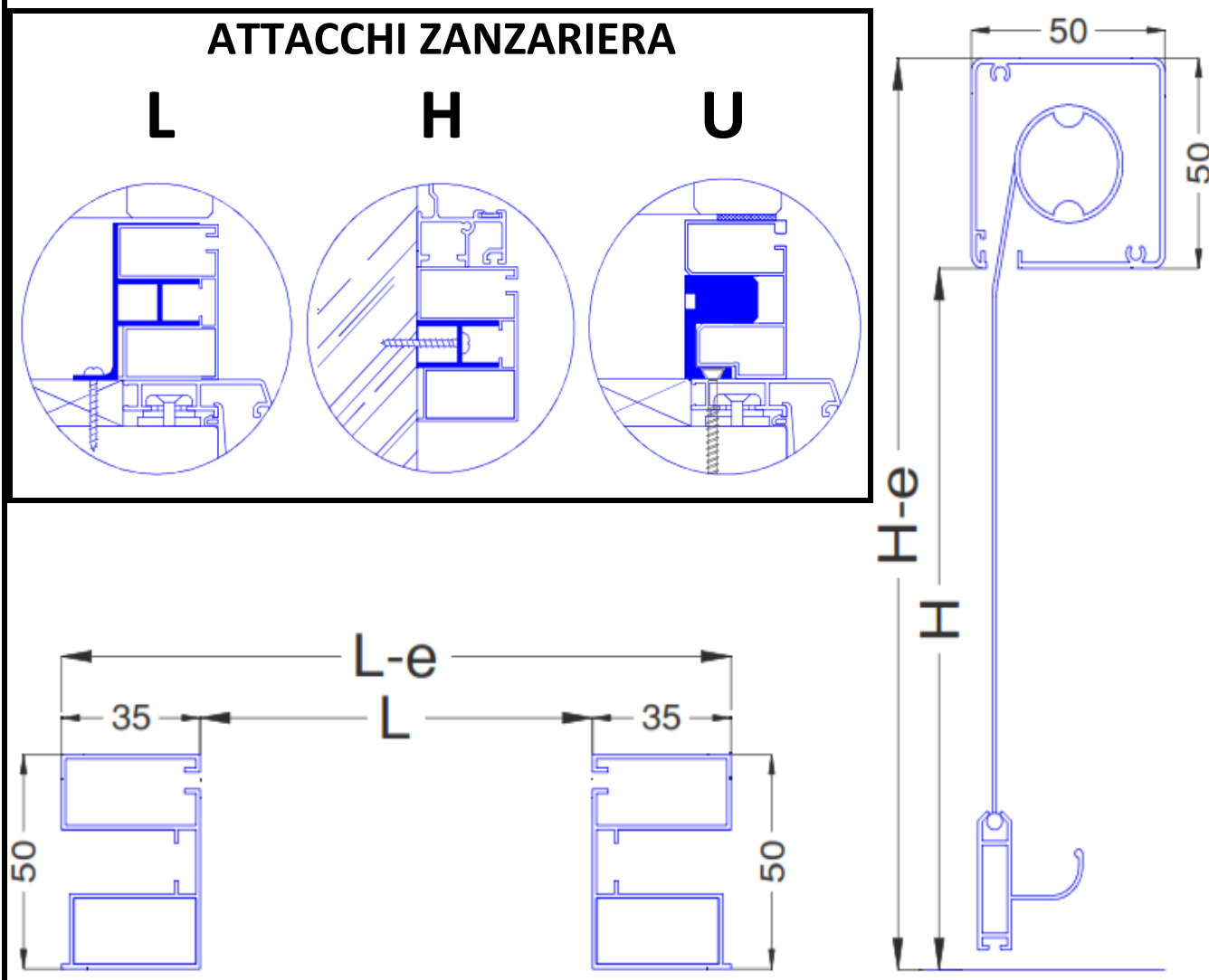
N° ORDINE: _____

SCHEDA ORDINE

Tipo: Zanzariere Verticali



CLIENTE:		Data:	
PAESE:			
RIFERIMENTO:			
INDIRIZZO:			
Destinazione se diversa dall'indirizzo del cliente:			
PRESSO:			
PAESE:			
INDIRIZZO:			



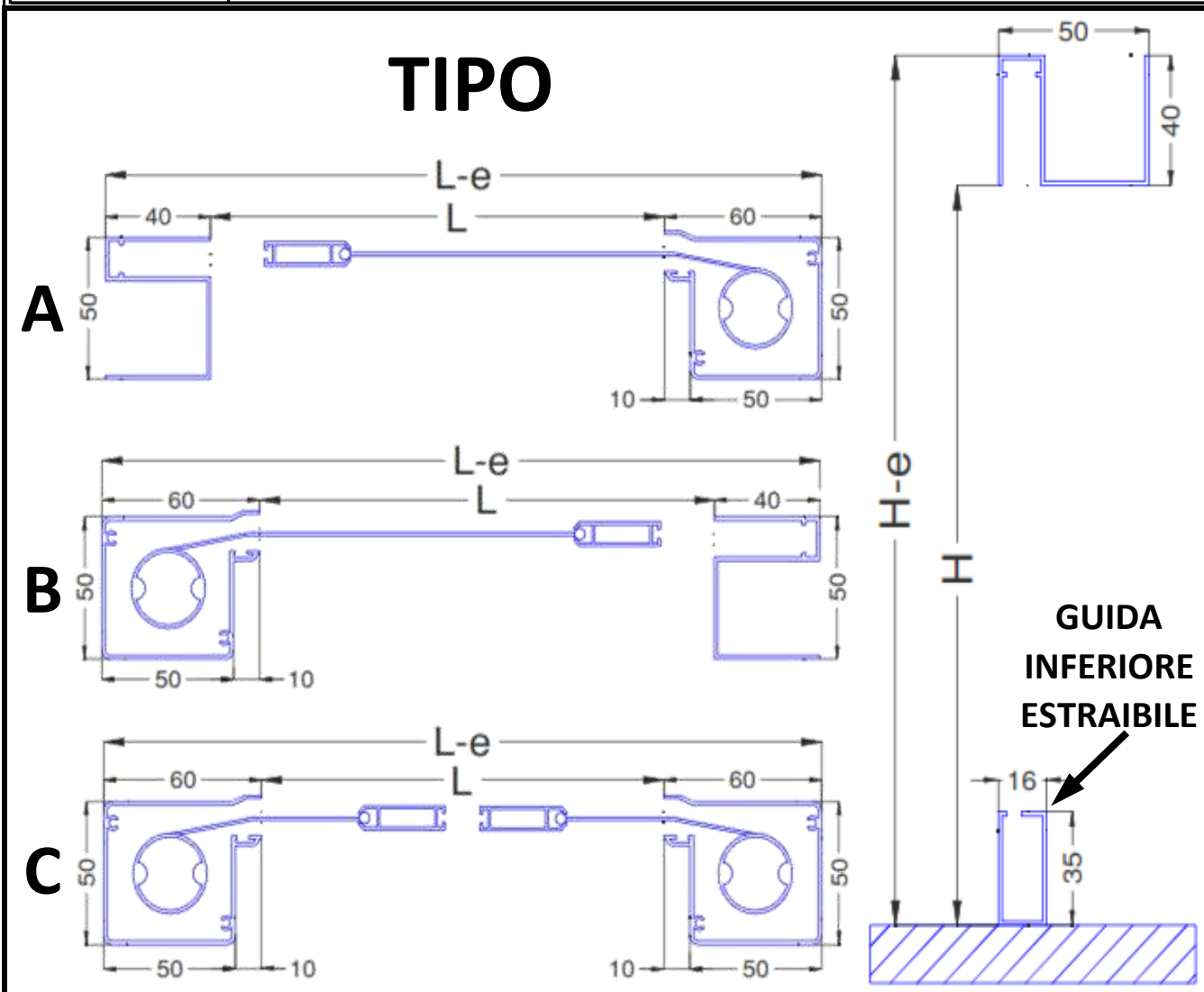
	POS.	Q.TA	Misure Esterne		Misure Interne		Tipo Attacchi	RALLENTATORE	ATTENZIONE
			L-est	H-est	L	H			
A									MISURE MASSIME DI INGOMBRO:
B									FINESTRA: Le:2000 X He:1500 mm
C									PORTA: Le:1500 x He:2500 mm
D									PER INGOMBRI SUPERIORI VEDERE MODELLO ZANZARIERE LATERALI
E									
F									

N° ORDINE: _____

SCHEDA ORDINE

Tipo: Zanzariere Laterali

CLIENTE:		Data:	
PAESE:			
RIFERIMENTO:			
INDIRIZZO:			
Destinazione se diversa dall'indirizzo del cliente:			
PRESSO:			
PAESE:			
INDIRIZZO:			



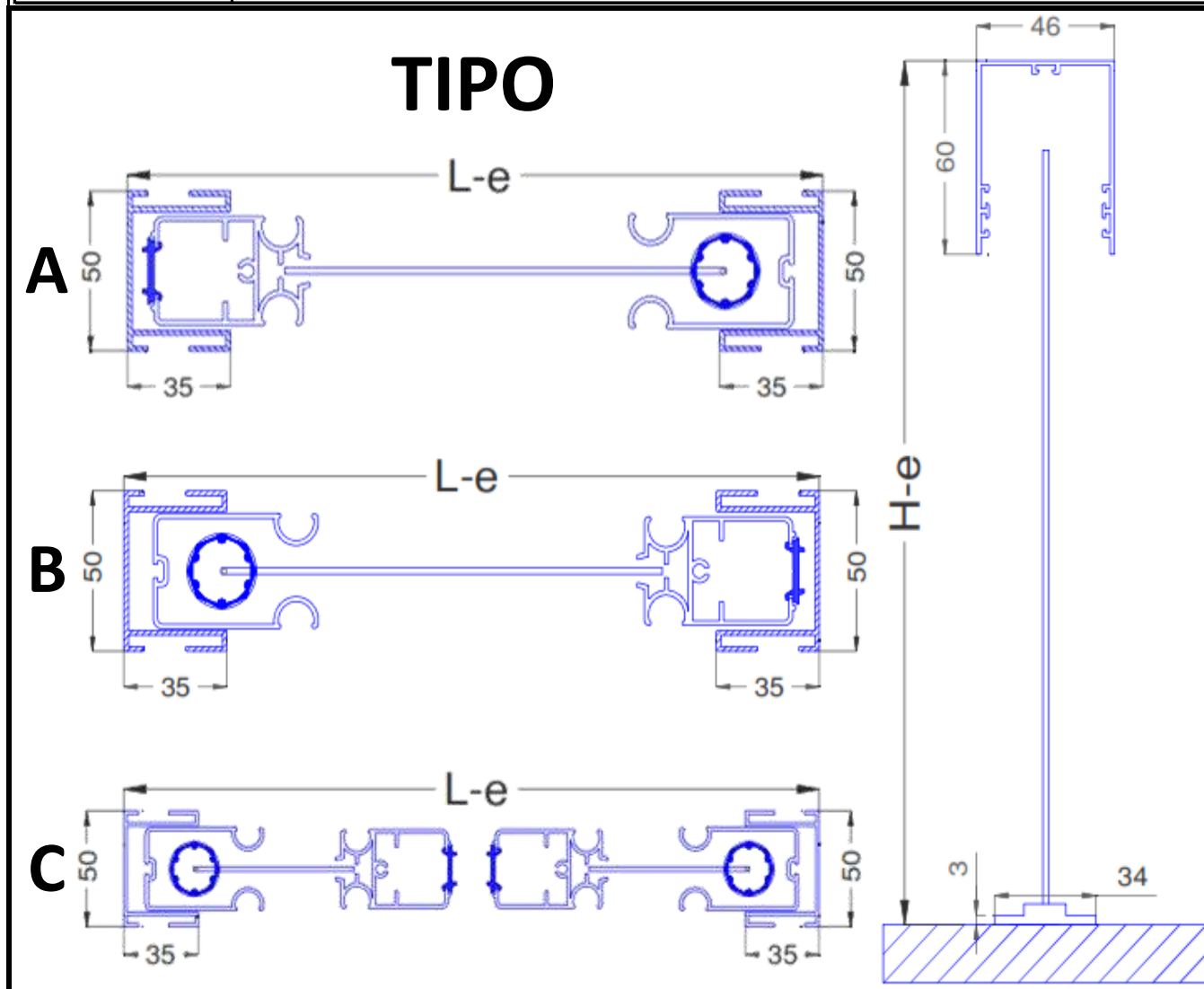
	POS.	Q.TA	Misure Esterne		Misure Interne		TIPO	NOTE	ATTENZIONE
			L-est	H-est	L	H			
A								MISURE MASSIME DI INGOMBRO:	
B								1 ANTA: Le:1400 x He:2500 mm	
C								2 ANTA: Le:2800 x He:2500 mm	
D									
E									
F									

N° ORDINE: _____

SCHEDA ORDINE

Tipo: Zanzariere Plana

CLIENTE:		Data:	
PAESE:			
RIFERIMENTO:			
INDIRIZZO:			
Destinazione se diversa dall'indirizzo del cliente:			
PRESSO:			
PAESE:			
INDIRIZZO:			



	POS.	Q.TA	Misure Esterne		Misure Interne		TIPO	NOTE	ATTENZIONE
			L-est	H-est	L	H			
A								MISURE MASSIME DI INGOMBRO:	
B								1 ANTA: Le:1400 x He:2500 mm	
C								2 ANTA: Le:2800 x He:2500 mm	
D									
E									
F									